

平成23事業年度

事業報告書

自：平成23年 4月 1日

至：平成24年 3月31日

国立大学法人福岡教育大学

## 目 次

I	はじめに	1
II	基本情報	2
	1. 目標	2
	2. 業務内容	2
	3. 沿革	3
	4. 設立根拠法	5
	5. 主務大臣（主務省所管局課）	5
	6. 組織図	6
	7. 所在地	7
	8. 資本金の状況	7
	9. 学生の状況	7
	10. 役員の状況	8
	11. 教職員の状況	9
III	財務諸表の概要	10
	1. 貸借対照表	10
	2. 損益計算書	10
	3. キャッシュ・フロー計算書	11
	4. 国立大学法人等業務実施コスト計算書	11
	5. 財務情報	11
IV	事業の実施状況	17
V	その他事業に関する事項	19
	1. 予算，収支計画及び資金計画	19
	2. 短期借入れの概要	19
	3. 運営費交付金債務及び当期振替額の明細	19
	(別紙) 財務諸表の科目	22

## 平成23年度国立大学法人福岡教育大学事業報告書

### 「I はじめに」

福岡教育大学は、教育に関する教育・研究を総合的に行う九州地区の拠点大学として、学生に豊かな教養と深い専門的知識技能を獲得させることにより知的発達と人間的成長を促し、もって有為な教育者を養成するとともに、地域及び我が国の文化の発展に寄与することを目指して事業を行っている。

本法人の主な収入を占めている運営費交付金においては、これまで同様に△1%相当の約2500万円が減額され、さらに授業料免除枠の拡大等により学生納付金収入が減収となり、引き続き厳しい財政状況となる中、執行予算の徹底的な見直しを行い、適切な教育・研究費を確保した上で戦略的な予算編成となるよう、平成23年度から予算編成方針を大幅に転換した。

平成23年度は主に広報活動の推進事業に取り組み、本学の魅力や各種情報を発信するためのオープン施設「インフォメーションプラザ」を開設した。また、本学の特徴を前面に出し、魅力的で情報発信能力の高いホームページにすること及び、本学ホームページへの訪問者がより情報を見やすく探しやすいするために、ホームページの全面的なリニューアルを行った。

平成23年度特別経費についても、「教育実習生のためのメンタルヘルス支援事業」及び「実技教育支援コーディネーターの養成と配置効果の科学的検証」の2事業が新規で採択され、継続分とあわせて6事業を実施し、地域の学校や教育委員会との連携を行うことが出来た。

大学運営は運営費交付金など、国民の税金に拠るところが大きいことに鑑み、一層の国民目線・学生目線に立つ改革を進めなければならないという認識の下、教育組織の見直し・教育内容の質向上・研究の質向上という三位一体の改革に重点を置きながら様々な取組を行うこととしている。

## 「Ⅱ 基本情報」

### 1. 目標

福岡教育大学は、学術の中心として深く専門の学芸を研究教授するとともに、広く知識技能を開発し、豊かな教養を与え、もって有為な教育者を養成し、文化の進展に寄与することを目的とする。

本学は、「教育」に関する教育研究を総合的に行う九州地区の拠点大学として、社会が急激に変化する状況にあって子どもの健やかな成長と学びを支えるために、豊かな知性・人間性・社会性の基盤のうえに高度の専門的能力を備えた教育者を養成するとともに、子ども・学校・教育とこれを取りまく様々な事象に関する多様な研究を展開する。そして、このような教育研究の成果を礎として、学校教育を中心とした地域社会全体の教育力の確かな向上を支援することに主眼を置きつつ生涯学習機会を提供する。

本学の最大の使命は、質の高い教員養成である。そのため、学士課程においては、豊かな教養と学問に根ざした専門的知識の上に確かな教育実践力を持ち、学校教育の現代的課題に積極的に取り組む個性豊かな教員を養成する。また、生涯学習社会において指導的役割を果たす広義の教育者を養成する。さらに、大学院教育においては、教育に関する学術を創出しうる能力を有する人材、及び教育実践の水準を向上させうる高度の専門的能力を有する人材を養成する。

本学は、地域全体を広大なキャンパスと捉え、附属幼稚園や福岡県の三大都市（福岡市、北九州市、久留米市）に配置した附属小・中学校を効果的に活用するとともに、行政、教育委員会、学校、民間団体等との連携を強化する。これにより、大学の知と教育現場における実践とを融合し、多様な専門分野の研究成果を踏まえつつ教育実践を重視した教育を行うとともに、学校教育支援や現職教員の育成・教育などを通して教育の発展に寄与することを目指す。

### 2. 業務内容

- ① 福岡教育大学を設置し、運営すること。
- ② 本学の学生に対し、修学、進路選択及び心身の健康等に関する相談その他の援助を行うこと。
- ③ 国立大学法人福岡教育大学以外の者から委託を受け、又はこれと共同して行う研究の実施その他の国立大学法人福岡教育大学以外の者との連携による教育研究活動を行うこと。
- ④ 公開講座の開設その他の本学の学生以外の者に対する学習の機会を提供すること。
- ⑤ 本学における研究の成果を普及し、及びその活用を促進すること。
- ⑥ 本学における技術に関する研究の成果の活用を促進する事業であつて国立大学

法人法施行令（平成15年政令第478号）で定めるものを実施する者に出資すること。

⑦ ①～⑥の業務に附帯する業務を行うこと。

### 3. 沿革

#### 1949年(昭和24年)5月31日

昭和24年5月31日法律第150号をもって国立学校設置法が公布され、福岡学芸大学は、福岡第一師範学校、福岡第二師範学校、福岡青年師範学校を包括し、新制大学として発足

小学校および中学校教員養成課程設置

#### 1962年(昭和37年)4月1日

特別教科教員養成課程(書道)設置

#### 1965年(昭和40年)4月1日

特別教科教員養成課程(数学・理科)設置

豊学校教員養成課程設置

#### 1966年(昭和41年)4月1日

国立学校設置法の一部改正により、福岡教育大学に改称  
養護学校並びに幼稚園教員養成課程設置

本部および本校を宗像郡宗像町赤間729番地に移転

#### 1966年(昭和41年)11月1日

各分校を宗像郡宗像町赤間729番地に移転(統合を完了)

#### 1967年(昭和42年)4月1日

特別教科教員養成課程(保健体育)設置

#### 1969年(昭和44年)4月1日

肢体不自由児教育教員養成課程設置

#### 1970年(昭和45年)4月17日

保健管理センター設置

#### 1972年(昭和47年)2月15日

附属教育工学センター設置

**1976年(昭和51年)3月25日**

附属体育研究センター設置

**1983年(昭和58年)4月1日**

大学院教育学研究科(学校教育専攻, 障害児教育専攻, 音楽教育専攻, 保健体育専攻, 家政教育専攻)設置

**1983年(昭和58年)10月1日**

情報処理センター設置

**1984年(昭和59年)4月1日**

大学院教育学研究科(数学教育専攻)設置

**1986年(昭和61年)4月1日**

大学院教育学研究科(理科教育専攻, 美術教育専攻)設置

**1987年(昭和62年)5月21日**

附属障害児治療教育センター設置

**1990年(平成2年)4月1日**

大学院教育学研究科(国語教育専攻, 英語教育専攻)設置

聾学校教員養成課程, 養護学校教員養成課程並びに肢体不自由児教育教員養成課程を廃止し, 障害児教育教員養成課程に統合改組

**1991年(平成3年)4月1日**

総合文化科学課程設置

**1992年(平成4年)4月1日**

大学院教育学研究科(技術教育専攻)設置

**1992年(平成4年)4月10日**

附属教育工学センターを附属教育実践研究指導センターに改組

**1996年(平成8年)4月1日**

大学院教育学研究科(社会科教育専攻)設置

**1999年(平成11年)4月1日**

小学校教員養成課程, 中学校教員養成課程, 障害児教育教員養成課程, 幼稚園教員養成課程, 特別教科(数学)教員養成課程, 特別教科(理科)教員養成課程, 特別教科(書道)教員養成課程及び特別教科(保健体育)教員養成課程を, 初等教育教員

養成課程，中等教育教員養成課程及び障害児教育教員養成課程に改組  
総合文化科学課程を共生社会教育課程，環境情報教育課程及び生涯スポーツ芸術  
課程に改組

附属教育実践研究指導センターを附属教育実践総合センターに改組

**2004年(平成16年)4月1日**

国立大学法人福岡教育大学発足

**2008年(平成20年)4月1日**

障害児教育教員養成課程を特別支援教育教員養成課程に改称

大学院教育学研究科（障害児教育専攻）を大学院教育学研究科（特別支援教育専攻）に改称

附属障害児治療教育センターを附属特別支援教育センターに改称

**2009年(平成21年)4月1日**

教育学部の入学定員を改訂

大学院教育学研究科（学校教育専攻，特別支援教育専攻，国語教育専攻，社会科学教育専攻，数学教育専攻，理科教育専攻，音楽教育専攻，美術教育専攻，保健体育専攻，技術教育専攻，家政教育専攻，英語教育専攻）を教育科学専攻に改組

大学院教育学研究科に教職実践専攻（教職大学院）を設置

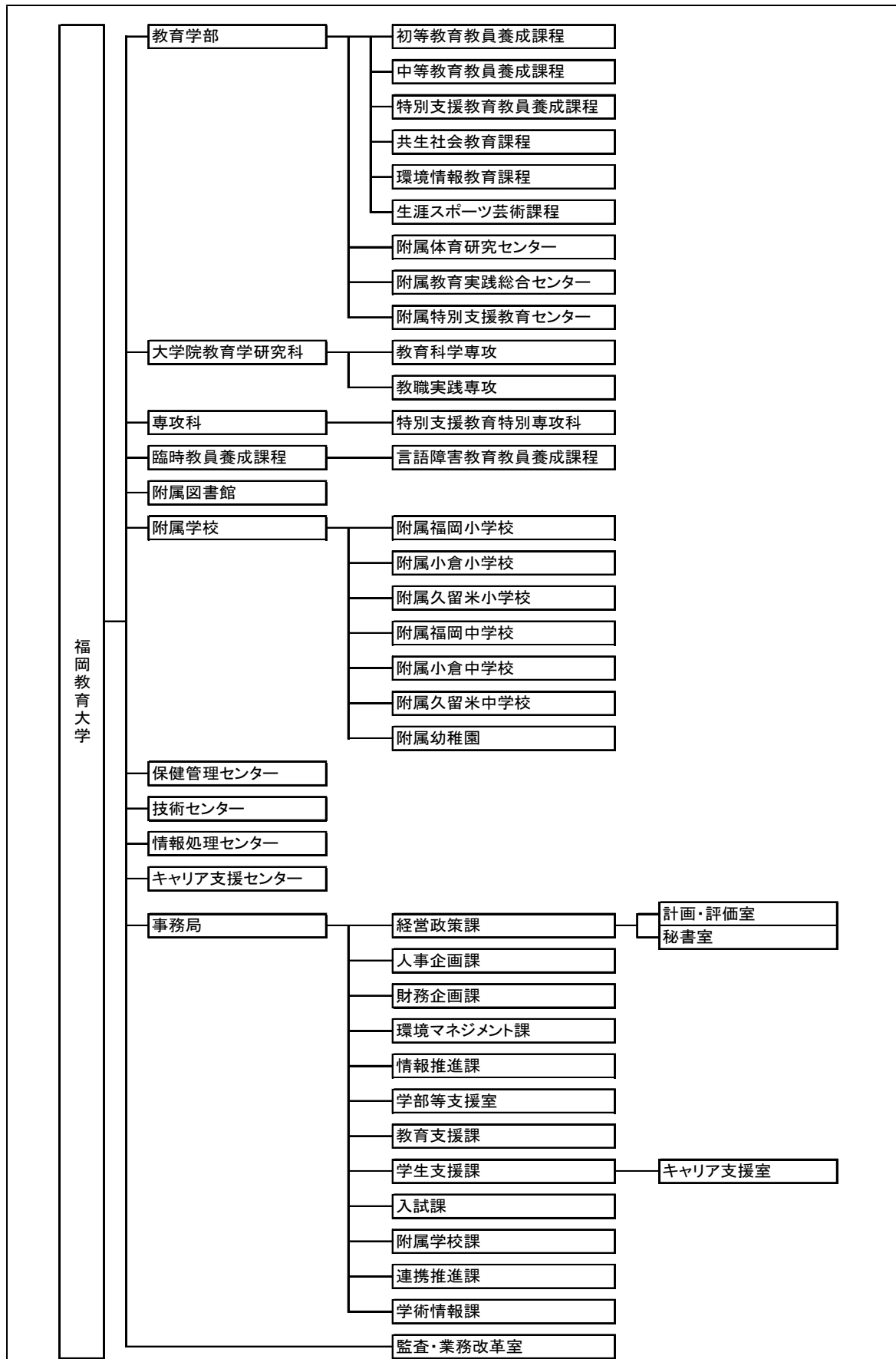
#### 4. 設立根拠法

国立大学法人法（平成15年法律第112号）

#### 5. 主務大臣（主務省所管局課）

文部科学大臣（文部科学省高等教育局国立大学法人支援課）

6. 組織図





7. 所在地

施設名	所在地
本部	福岡県宗像市赤間文教町1番1号
附属福岡小学校	福岡県福岡市中央区西公園12番1号
附属福岡中学校	福岡県福岡市中央区西公園12番1号
附属小倉小学校	福岡県北九州市小倉北区下富野3丁目13番1号
附属小倉中学校	福岡県北九州市小倉北区下富野3丁目12番1号
附属久留米小学校	福岡県久留米市南1丁目3番1号
附属久留米中学校	福岡県久留米市南1丁目3番1号
附属幼稚園	福岡県宗像市赤間文教町1番30号

8. 資本金の状況

25,725,165,300円 (全額 政府出資)
---------------------------

9. 学生の状況

総学生数	5,751人
学部学生	2,871人
修士課程	166人
専門職学位課程	45人
特別支援教育特別専攻科 (特別支援教育専攻)	23人
言語障害教育教員養成課程 (臨時教員養成課程)	2人
附属学校園	2,644人

10. 役員の状況

役職	氏名	任期	経歴
学長	寺尾 慎一	平成22年2月20日 ～平成26年2月19日	昭和52年10月 ～昭和54年9月 福岡教育大学助手 昭和54年10月 ～昭和59年3月 福岡教育大学講師 昭和59年4月 ～平成9年3月 福岡教育大学助教授 平成9年4月 ～平成22年2月 福岡教育大学教授 平成22年2月～ 国立大学法人福岡教育大学長
理事 (総務・企画 ・財務担当)	平田 哲史	平成22年2月20日 ～平成24年2月19日	昭和54年4月 ～昭和56年6月 福岡教育大学助手 昭和56年7月 ～昭和59年6月 福岡教育大学講師 昭和59年7月 ～平成7年3月 福岡教育大学助教授 平成7年4月 ～平成22年2月 福岡教育大学教授 平成22年2月～ 国立大学法人福岡教育大学理事
理事 (企画・教育 研究・附属学 校担当)	櫻井 孝俊	平成24年2月20日 ～平成26年2月19日	昭和57年4月 ～昭和57年12月 福岡教育大学助手 昭和58年1月 ～昭和60年3月 福岡教育大学講師 昭和60年4月 ～平成11年9月 福岡教育大学助教 平成11年10月 ～平成24年2月 福岡教育大学教授 平成24年2月～ 国立大学法人福岡教育大学理事
理事 (教育・学生 ・附属学校 担当)	高梨 芳郎	平成22年2月20日 ～平成24年2月19日	昭和55年10月 ～昭和58年3月 福岡教育大学助手 昭和58年4月 ～昭和59年3月 福岡教育大学講師 昭和59年4月 ～平成6年6月 福岡教育大学助教授 平成6年7月 ～平成22年2月 福岡教育大学教授 平成22年2月～平成24年2月 国立大学法人福岡教育大学理事
理事 (総務・財務 担当)	松本 次好	平成24年2月20日 ～平成26年2月19日	平成16年7月 ～平成18年3月 国立大学法人京都大 学企画部長 平成18年4月 ～平成20年3月 国立大学法人九州大 学総務部長 平成20年4月 ～平成23年3月 国立大学法人島根大 学理事 (総務担当)

			平成23年4月 ～平成24年2月 国立大学法人福岡教育大学事務局長 平成24年2月～ 国立大学法人福岡教育大学理事
理事 (研究・国際・社会連携担当)	光安 常喜	平成22年2月20日 ～平成24年2月19日	平成4年4月～平成14年3月 福岡県教育委員会教育長 平成9年6月～平成14年3月 九州歴史資料館長 (福岡県教育委員会教育長と兼務) 平成14年4月～平成17年3月 福岡県信用保証協会会長 平成17年4月～平成20年3月 福岡県立アジア文化交流センター 所長(兼)独立行政法人国立博物館 九州国立博物館副館長 平成22年2月～ 国立大学法人福岡教育大学理事
理事 (国際交流・社会連携担当)	黒見 義正	平成24年2月20日 ～平成26年2月19日	平成21年6月 ～平成23年3月 財団法人福岡県学校給食会理事長 平成23年4月 ～平成24年2月 公益財団法人福岡県学校給食会理事長 平成24年2月20日～ 国立大学法人福岡教育大学理事
監事	安高 澄夫	平成22年4月1日 ～平成26年3月31日	平成20年7月～ 芦屋町農業委員会委員等 平成22年4月～平成26年3月 国立大学法人福岡教育大学監事
監事	祇園 全禄	平成22年4月1日 ～平成26年3月31日	平成10年4月～平成17年3月 弘前大学教育学部教授 平成22年4月～平成26年3月 国立大学法人福岡教育大学監事

1 1. 教職員の状況 (平成23年5月1日現在)

教員 558人 (うち常勤316人, 非常勤242人)

職員 202人 (うち常勤126人, 非常勤 76人)

(常勤教職員の状況)

常勤教職員は前年比で3人(0.67%)減少しており, 平均年齢は44.0歳(前年度43.5歳)となっております。このうち, 国からの出向者は0人, 地方公共団体からの出向者118人, 民間からの出向者は0人です。

「Ⅲ 財務諸表の概要」

(勘定科目の説明については、別紙「財務諸表の科目」を参照願います。)

1. 貸借対照表 (<http://www.fukuoka-edu.ac.jp/download.rbz?cmd=50&tg=56&cd=502&inline=1>)  
(単位：百万円)

資産の部	金額	負債の部	金額
固定資産	29,922	固定負債	2,426
有形固定資産	29,906	資産見返負債	2,297
土地	24,067	長期未払金	128
減損損失累計額	△ 52	流動負債	1,025
建物	4,028	その他の流動負債	1,025
減価償却累計額	△ 885		
構築物	884	負債合計	3,451
減価償却累計額	△ 275		
工具器具備品	782	純資産の部	金額
減価償却累計額	△ 361		
その他の有形固定資産	1,719	資本金	25,725
その他の固定資産	16	政府出資金	25,725
流動資産	927	資本剰余金	1,494
現金及び預金	846	利益剰余金	178
その他の流動資産	80		
		純資産合計	27,397
資産合計	30,849	負債・純資産合計	30,849

2. 損益計算書 (<http://www.fukuoka-edu.ac.jp/download.rbz?cmd=50&tg=56&cd=502&inline=1>)  
(単位：百万円)

	金額
経常費用 (A)	5,628
業務費	5,317
教育経費	844
研究経費	114
教育研究支援経費	115
受託研究費等	13
人件費	4,229
一般管理費	306
財務費用	2
雑損	1
経常収益 (B)	5,665
運営費交付金収益	3,422
学生納付金収益	1,905
その他収益	337
臨時損失 (C)	13
臨時利益 (D)	0
当期総利益 (B-A-C+D)	24

### 3. キャッシュ・フロー計算書

(<http://www.fukuoka-edu.ac.jp/download.rbz?cmd=50&tg=56&cd=502&inline=1>) (単位：百万円)

	金額
I 業務活動によるキャッシュ・フロー(A)	207
人件費支出	△ 4,245
その他の業務支出	△ 1,077
運営費交付金収入	3,548
学生納付金収入	1,797
その他収入	184
II 投資活動によるキャッシュ・フロー(B)	△ 173
III 財務活動によるキャッシュ・フロー(C)	△ 72
IV 資金増加額 (D=A+B+C)	△ 38
V 資金期首残高(E)	665
VI 資金期末残高 (F=D+E)	626

### 4. 国立大学法人等業務実施コスト計算書

(<http://www.fukuoka-edu.ac.jp/download.rbz?cmd=50&tg=56&cd=502&inline=1>) (単位：百万円)

	金額
I 業務費用	3,550
損益計算書上の費用 (控除) 自己収入等	5,641 △ 2,091
(その他の国立大学法人等業務実施コスト)	
II 損益外減価償却相当額	197
III 損益外減損損失相当額	36
IV 損益外除売却差額相当額	15
V 引当外賞与増加見積額	△ 2
VI 引当外退職給付増加見積額	18
VII 機会費用	267
VIII 国立大学法人等業務実施コスト	4,082

### 5. 財務情報

#### (1) 財務諸表の概況

##### ① 主要な財務データの分析 (内訳・増減理由)

##### ア. 貸借対照表関係

##### (資産合計)

平成23年度末現在の資産合計は前年度比22百万円 (0.07%) 減の30,849百万円となっている。

主な増加要因としては、その他未収入金が、大学教育研究特別整備費の精算払いによる未収等により、49百万円(342.26%)増の63百万円となったことが挙げられ

る。また、主な減少要因としては、工具器具備品が、減価償却累計額の増加等により、48百万円(10.35%)減の420百万円となったことが挙げられる。

(負債合計)

平成23年度末現在の負債合計は前年度比80百万円(2.38%)増の3,451百万円となっている。

主な増加要因としては、未払金が、3月の物品納入及び完了工事関係の未払額の増加等に伴い、99百万円(13.98%)増の809百万円になったことが挙げられる。また、主な減少要因としては、長期未払金が長期リース債務の減少に伴い、70百万円(35.53%)減の128百万円になったことが挙げられる。

(純資産合計)

平成23年度末現在の純資産合計は前年度比102百万円(0.37%)減の27,397百万円となっている。

主な減少要因としては、資本剰余金が、損益外減価償却累計額の増加に伴い、126百万円(7.78%)減の1,494百万円となったことが挙げられる。

イ. 損益計算書関係

(経常費用)

平成23年度の経常費用は前年度比68百万円(1.23%)増の5,628百万円となっている。

主な増加要因としては、消耗品費、備品費、修繕費等の増加に伴い、教育経費が81百万円(10.66%)増の844百万円となったこと、退職給付支給対象者の増加等に伴い、教員人件費が24百万円(0.76%)増の3,209百万円となったことが挙げられる。また、主な減少要因としては、退職給付支給対象者の減少等に伴い、職員人件費が30百万円(3.11%)減の957百万円となったことが挙げられる。

(経常収益)

平成23年度の経常収益は前年度比36百万円(0.65%)減の5,665百万円となっている。

主な減少要因としては、運営費交付金収入の減少に伴い、運営費交付金収益が、92百万円(2.64%)減の3,422百万円、政府受託事業等の減少に伴い、政府受託事業等収益が、2百万円(34.75%)減の4百万円となったことが挙げられる。また、主な増加要因としては、施設費の増加に伴い、施設費収益が35百万円(112.86%)増の66百万円となったこと、免許状講習の増加に伴い、講習料収益が12百万円(43.54%)増の42百万円となったことが挙げられる。

(当期総損益)

上記経常損益の状況に加えて、臨時損失として固定資産撤去費が13百万円、臨時利益として固定資産売却益0百万円を計上した結果、平成23年度の当期総損益は

118百万円（83.17%）減の24百万円となっている。

ウ．キャッシュ・フロー計算書関係

（業務活動によるキャッシュ・フロー）

平成23年度の業務活動によるキャッシュ・フローは389百万円（213.67%）増の207百万円となっている。

主な増加要因としては、原材料、商品又はサービスの購入による支出が148百万円（16.10%）減の△775百万円となったこと、その他収入が22百万円（23.54%）増の118百万円となったことが挙げられる。

主な減少要因としては、人件費支出が12百万円（0.29%）増の△4,245百万円となったこと、運営費交付金収入が65百万円（1.81%）減の3,548百万円となったことが挙げられる。

（投資活動によるキャッシュ・フロー）

平成23年度の投資活動によるキャッシュ・フローは314百万円（64.48%）増の△173百万円となっている。

主な増加要因としては、有形固定資産及び無形固定資産の取得による支出が259百万円（58.64%）減の△183百万円となったことが挙げられる。主な減少要因としては、有形固定資産の除却による支出が10百万円（418.16%）増の△13百万円となったことが挙げられる。

（財務活動によるキャッシュ・フロー）

平成23年度の財務活動によるキャッシュ・フローは7百万円（9.62%）増の△72百万円となっている。

主な増加要因としては、リース債務の返済による支出が9百万円（11.87%）減の△69百万円となったことが挙げられる。

エ．国立大学法人等業務実施コスト計算書関係

（国立大学法人等業務実施コスト）

平成23年度の国立大学法人等業務実施コストは109百万円（2.75%）増の4,082百万円となっている。

主な増加要因としては、消耗品費、備品費、修繕費等の増加に伴う教育経費の増加により、業務費が69百万円（1.32%）増の5,317百万円となったこと、引当外退職給付増加見積額が61百万円（142.24%）増の18百万円となったことが挙げられる。また、主な減少要因としては、免許状講習の増加により、講習料収益が増加したこと、受託研究の増加により、受託研究等収益が増加したこと等に伴い、控除される自己収入等が12百万円（0.60%）増の△2,091百万円となったことが挙げられる。

(表) 主要財務データの経年表

(単位：百万円)

区分	19年度	20年度	21年度	22年度	23年度
資産合計	30,544	31,046	31,432	30,871	30,849
負債合計	3,651	3,808	3,621	3,371	3,451
純資産合計	26,892	27,237	27,810	27,500	27,397
経常費用	5,686	5,713	6,195	5,559	5,628
経常収益	5,906	5,817	6,081	5,702	5,665
当期総損益	170	100	295	142	24
業務活動によるキャッシュ・フロー	249	275	△ 10	△ 182	207
投資活動によるキャッシュ・フロー	245	△ 147	△ 89	△ 487	△ 173
財務活動によるキャッシュ・フロー	△ 79	△ 80	△ 82	△ 80	△ 72
資金期末残高	1,550	1,598	1,415	665	626
国立大学法人等業務実施コスト	4,003	3,978	4,582	3,973	4,082
(内訳)					
業務費用	3,612	3,665	4,120	3,483	3,550
うち損益計算書上の費用	5,762	5,748	6,219	5,562	5,641
うち自己収入	△ 2,150	△ 2,082	△ 2,098	△ 2,078	△ 2,091
損益外減価償却相当額	126	152	178	197	197
損益外減損損失相当額	0	—	—	1	36
損益外除売却差額相当額	—	—	—	0	15
引当外賞与増加見積額	0	△ 28	3	△ 8	△ 2
引当外退職給付増加見積額	△ 72	△ 169	△ 97	△ 43	18
機会費用	337	358	378	342	267

## ② セグメントの経年比較・分析 (内容・増減理由)

## ア. 業務損益

大学セグメントの業務損益は500百万円と、前年比69百万円 (12.12%)減となっている。これは消耗品費、修繕費等の増加により教育経費が前年比69百万円 (12.22%)増となったこと、運営費交付金収益が、前年度比89百万円 (3.30%)減となったことなどが挙げられる。

附属学校セグメントの業務損益は△463百万円と、前年比36百万円 (8.53%)減となっている。これは、消耗品費、修繕費等の支出に伴う教育経費が前年比11百万円 (6.00%)増となったこと、寄附金収益が前年比2百万円 (5.01%)減となっていることなどが挙げられる。

(表) 業務損益の経年表

(単位：百万円)

区分	19年度	20年度	21年度	22年度	23年度
大学	—	560	367	569	500
附属学校	—	△ 456	△ 482	△ 427	△ 463
法人共通	—	—	—	—	—
合計	—	103	△ 114	142	37

## イ. 帰属資産

大学セグメントの総資産は13,579百万円と、前年比107百万円 (0.79%)減となって



いる。これは、償却資産の減価償却相当額の増加に伴い、構築物が前年比43百万円（8.97%）減、その他が前年比33百万円（1.50%）減となったことなどが挙げられる。

附属学校セグメントの総資産は16,423百万円と、前年比13百万円（0.08%）増となっている。これは、その他が前年度比49百万円（1357.04%）増となったことが挙げられる。

（表）帰属資産の経年表

（単位：百万円）

区分	19年度	20年度	21年度	22年度	23年度
大学	—	13,481	13,567	13,687	13,579
附属学校	—	15,966	16,449	16,409	16,423
法人共通	—	1,598	1,415	775	846
合計	—	31,046	31,432	30,871	30,849

③ 目的積立金の申請状況及び使用内訳等

当期総利益24百万円のうち、中期計画の剰余金の使途において定めた教育研究の質の向上に充てるため、その一部を目的積立金として申請している。

(2) 施設等に係る投資等の状況（重要なもの）

① 当事業年度中に完成した主要施設等

該当ありません。

② 当事業年度において継続中の主要施設等の新設・拡充

該当ありません。

③ 当事業年度中に処分した主要施設等

該当ありません。

④ 当事業年度において担保に供した施設等

該当ありません。

(3) 予算・決算の概況

以下の予算・決算は、国立大学法人等の運営状況について、国のベースにて表示しているものである。

（単位：百万円）

区分	19年度		20年度		21年度		22年度		23年度		
	予算	決算	予算	決算	予算	決算	予算	決算	予算	決算	差額理由
収入	6,644	6,797	6,758	6,695	6,923	7,213	5,705	5,661	5,670	5,714	
運営費交付金収入	3,971	3,971	3,976	3,976	3,985	3,986	3,655	3,614	3,548	3,552	※1
施設整備費補助金収入	654	654	693	594	805	825	73	68	131	189	※2
補助金等収入	15	16	0	0	0	161	0	6	0	0	

学生納付金収入	1,863	1,897	1,872	1,849	1,838	1,815	1,801	1,812	1,794	1,798	※3
その他収入	26	44	42	42	91	86	76	80	102	106	※4
産学連携等研究収入 及び寄附金収入等	56	150	62	89	72	102	100	73	95	69	※5
目的積立金取崩	59	65	113	145	132	238	0	8	0	0	
支出	6,644	6,251	6,758	6,324	6,923	6,922	5,705	5,517	5,670	5,679	
教育研究経費	4,414	4,092	4,237	4,111	4,594	4,408	5,532	5,369	5,444	5,420	※6
一般管理費	1,505	1,380	1,766	1,503	1,452	1,431	-	-	-	-	
施設整備費	654	654	694	595	805	825	73	68	131	189	※7
補助金等	15	16	0	0	0	161	0	6	0	0	
産学連携等研究経費	56	109	61	115	72	97	100	74	95	70	※8
収入－支出	0	545	0	371	0	291	0	144	0	35	

- ※1 運営費交付金については、前年度からの繰越金による差（4百万円）
- ※2 施設整備費補助金の見込みと実績の差（58百万円）
- ※3 授業料，入学料及び検定料収入については，受験者数，入学者数の増加等による収入増（4百万円）
- ※4 講習料等の増加による収入増（4百万円）
- ※5 産学連携等研究収入および寄附金収入については，受託事業の受入額の減少等による収入減（△26百万円）
- ※6 教育研究環境整備等の必要経費の捻出を目的とした経費節減努力等（△24百万円）
- ※7 ※2で示した理由による支出増（対予算比58百万円）
- ※8 ※5で示した理由による支出減（対予算比25百万円）

## 「IV 事業の実施状況」

### (1) 財源構造の概略等

当法人の経常収益は5,665,244,045円で、その内訳は、運営費交付金収益3,422,593,918円（60.42%（対経常収益比、以下同じ。）、授業料収益1,619,880,653円（28.59%）、その他622,769,474円（10.99%）となっている。

### (2) 財務データ等と関連付けた事業説明

#### ■学内補正予算

平成23年事業年度においては、今後の収入・支出見込を検討及び精査した結果、当初予算を取り巻く状況の変化、東日本大震災の影響、来年度以降さらに厳しい予算の状況が見込まれること等の理由から、更なる予算の有効活用を図るため、2度の補正予算を行った。分野については、中・長期的な展望を持って、①学生サービスを向上させる事業、②教育研究を向上させる事業、③緊急に行う必要がある事業、④環境・安全に配慮した事業の4つの分野に充当した。第1次補正予算については、修学環境の改善のための女子寮改修工事及び附属福岡小学校トイレ改修工事、学外者への情報発信の充実のためのホームページの改善、法人文書の適正な管理業務の改善のための文書管理システムの更新等の執行を行った。また、第2次補正予算については、来年度新設するものづくり創造教育センターに必要な設計業務の執行を行った。

#### ■学長裁量経費

全学的視点にたった教育の質の向上、学術研究の推進等を図るとともに、外部の競争的資金の獲得も念頭において措置されるもので、平成23年度は、本学の教育改革の拠点形成するための取組みで特別経費等、外部の競争的資金への応募・獲得に繋がる事業として「教育改革支援プロジェクト」と研究者個人、若しくは講座等において推進する研究を支援するプロジェクトとして「研究推進支援プロジェクト」の2つのプロジェクトを公募した。このうち、「研究推進支援プロジェクト」による支援により、前年度に引き続き、科学研究費補助金の申請率が中期計画の目標である50%を超える成果を得ることができた。「学長が直接指示する事業」としては、主にキャリア支援センターの新営工事の執行を行い、学生サービス向上に資する施設整備をすることで、学生の就職率向上に努めた。その他には、業務改革及び経費削減のためのペーパーレス会議システムの導入、戦略的広報活動のためのホームページのリニューアル等の執行を行った。

#### ■特別経費

文部科学省より、各国立大学法人の個性・特色を生かした教育研究事業への支援として措置される特別経費については、次の6件のプロジェクトが措置され、教育研究の質の向上に取り組んだ。

- ①「生きる」力につながる「ものづくりの育成」と「生活の自立」をめざした教材と教育実践の開発  
(13,918,000円)

- ②「粒子」の視点で見る物質観の育成を目的とした理科教育推進 (10,000,000円)
- ③教育実習生のためのメンタルヘルス支援事業 (20,100,000円)
- ④教員養成系大学における障害者支援力の養成及び向上 (10,214,000円)
- ⑤若年層教員キャリアモチベーション支援システム開発事業 (8,380,000円)
- ⑥実技教育支援コーディネーターの養成と配置効果の科学的検証－図画工作・音楽・書写の「実践知」習得を基盤とした「潜在的カリキュラム」の開発－ (13,977,000円)

### (3) 課題と対処方針等

当法人では、本学の業務運営の主な財源となる運営費交付金の縮減に対応するため、経費の節減に努めるとともに、自己収入の確保に努めた。

経費の節減については、経費節減策等の財務内容の改善に資する方策について、アンケートを実施し、必要性や効果の多寡等を精査した上で、優先順位の高い実施可能な内容について、今後取組を行う。また、保守契約の複数年契約等の業務改善による経費節減に努めた。

自己収入の確保については、外部資金として科学研究費補助金の獲得も増加している現状から、更に申請率を高め、獲得額の増加をはかることとする。また、教育研究の充実のための基金を創設し、基金の獲得を自己収入確保の重要な手段として広報を含めて今後取組を行う。余裕金による資金運用については、資金繰計画に基づき、より綿密な資金運用計画を策定したことで、運用益が大幅に増加しているが、参入する金融機関を拡大することで、更なる運用益の増加を目指す。

施設設備の整備に関しては、施設設備に係る補助金等の国からの予算措置は年々厳しくなっているが、老朽化や狭隘化の進行を放置しないためにも、「設備マスタープラン」に基づく施設設備の整備を実施する必要がある。そのためにも、今後も引き続き国による整備を求めつつ、学内予算配分の重点化・効率化を推進、施設整備事業の優先順位の厳しい選択を行い、学生の修学環境及び教職員の教育研究活動の充実を図る。

「V その他事業に関する事項」

1. 予算，収支計画及び資金計画

(1). 予算

決算報告書参照 (<http://www.fukuoka-edu.ac.jp/download.rbz?cmd=50&tg=57&cd=502&inline=1>)

(2). 収支計画

年度計画及び財務諸表（損益計算書）参照

（年度計画：<http://www.fukuoka-edu.ac.jp/download.rbz?cmd=50&tg=47&cd=202&inline=1>）

（損益計算書：<http://www.fukuoka-edu.ac.jp/download.rbz?cmd=50&tg=56&cd=502&inline=1>）

(3). 資金計画

年度計画及び財務諸表（キャッシュ・フロー計算書）参照

（年度計画：<http://www.fukuoka-edu.ac.jp/download.rbz?cmd=50&tg=47&cd=202&inline=1>）

（キャッシュ・フロー計算書：<http://www.fukuoka-edu.ac.jp/download.rbz?cmd=50&tg=56&cd=502&inline=1>）

2. 短期借入れの概要

該当なし

3. 運営費交付金債務及び当期振替額の明細

(1) 運営費交付金債務の増減額の明細

(単位：百万円)

交付年度	期首残高	交付金当期交付金	当期振替額				期末残高
			運営費交付金収益	資産見返運営費交付金	資本剰余金	小計	
平成22年度	4	—	4	—	—	4	—
平成23年度	—	3,548	3,418	114	—	3,533	15

(2) 運営費交付金債務の当期振替額の明細

①平成22年度交付分

(単位：百万円)

区分	金額	内訳
業務達成基準による振替額	運営費交付金収益	—
	資産見返運営費交付金	—
	計	—
期間進行基準に	運営費交付金収益	1 ①業務達成基準を採用した事業等：東日本大震災の

よる振替額	資産見返運営費 交付金	-	影響により、平成22年度予定していた業務が実施できずに、今年度実施した業務 ②当該業務に関する損益等 ア) 損益計算書に計上した費用の額：1 (教育経費：1) イ) 固定資産の取得額：- ③運営費交付金の振替額の積算根拠：業務の支出が十分認められたことから、運営費交付金債務を全額収益化。
	計	1	
費用進行基準による振替額	運営費交付金収益	2	①費用進行基準を採用した事業等：退職手当 ②当該業務に関する損益等 ア) 損益計算書に計上した費用の額：2 (人件費：2) イ) 固定資産の取得額：- ③運営費交付金の振替額の積算根拠 業務の進行に伴い支出した運営費交付金債務2百万円を収益化。
	資産見返運営費 交付金	-	
	計	2	
合計		4	

②平成23年度交付分

(単位：百万円)

区 分	金 額	内 訳	
業務達成基準による振替額	運営費交付金収益	68	①業務達成基準を採用した事業等 「生きる力」につながる「ものづくりの育成」と「生活の自立」を目指した教育と教育実践の開発(プロジェクト)：「粒子」の視点で観る物質観の育成を目的とした理科教育推進(プロジェクト)：教育実習生のためのメンタルヘルス支援事業(プロジェクト)：教員養成系大学における障害者支援力の養成及び向上(プロジェクト)：若年層教員キャリアモチベーション支援システム開発事業(プロジェクト)：実技教育支援コーディネーターの養成と配置効果の科学的検証-図面工作・音楽・書写の「実践知」習得を基盤とした「潜在的カリキュラム」の開発(プロジェクト)： ②当該業務に関する損益等 ア) 損益計算書に計上した費用の額：68 (教育経費：68) イ) 固定資産の取得額 (工具器具備品：5)(図書：2) ③運営費交付金収益額の積算根拠 「生きる力」につながる「ものづくりの育成」と「生活の自立」を目指した教育と教育実践の開発(プロジェクト)については、十分な成果を上げたと認められることから、運営費交付金債務を全額収益化。 「粒子」視点で観る物質観の育成を目的とした理科教育推進(プロジェクト)については、十分な成果を上げたと認められることから、運営費交付金債務を全額収益化。 教育実習生のためのメンタルヘルス支援事業(プロジェクト)については、十分な成果を上げたと認められることから、運営費交付金債務を全額収益化。
	資産見返運営費 交付金	7	
	計	76	

			<p>教員養成系大学における障害者支援力の養成及び向上（プロジェクト）については、十分な成果を上げたと認められることから、運営費交付金債務を全額収益化。</p> <p>若年層教員キャリアモチベーション支援システム開発事業（プロジェクト）については、十分な成果を上げたと認められることから、運営費交付金債務を全額収益化。</p> <p>実技教育支援コーディネーターの養成と配置効果の科学的検証-図面工作・音楽・書写の「実践知」習得を基盤とした「潜在的カリキュラム」の開発（プロジェクト）については、十分な成果を上げたと認められることから、運営費交付金債務を全額収益化。</p>
期間進行基準による振替額	運営費交付金収益	2,984	<p>①期間進行基準を採用した事業等：業務達成基準及び費用進行基準を採用した業務以外の全ての業務</p> <p>②当該業務に関する損益等</p> <p>ア) 損益計算書に計上した費用の額：2,984</p> <p>イ) 固定資産の取得額 (建物：86, 構築物：0, 工具器具備品：12, ソフトウェア：7)</p> <p>③運営費交付金の振替額の積算根拠 学生収容定員が一定数（85%）を満たしていたため、期間進行基準に係る運営費交付金債務を収益化。</p>
	資産見返運営費交付金	106	
	計	3,090	
費用進行基準による振替額	運営費交付金収益	365	<p>①費用進行基準を採用した事業等：退職手当</p> <p>②当該業務に関する損益等</p> <p>ア) 損益計算書に計上した費用の額：365 (人件費：365)</p> <p>イ) 固定資産の取得額：－</p> <p>③運営費交付金の振替額の積算根拠 業務の進行に伴い支出した運営費交付金債務365百万円を収益化。</p>
	資産見返運営費交付金	－	
	計	365	
合計		3,533	

(3) 運営費交付金債務残高の明細

(単位：百万円)

交付年度	運営費交付金債務残高		残高の発生理由及び収益化等の計画
平成23年度	業務達成基準を採用した業務に係る分	－	該当なし
	期間進行基準を採用した業務に係る分	－	該当なし
	費用進行基準を採用した業務に係る分	15	退職手当 ・退職手当の執行残であり、翌事業年度以降に使用する予定。
	計	15	

■財務諸表の科目

1. 貸借対照表

有形固定資産：土地，建物，構築物等，国立大学法人等が長期にわたって使用する有形の固定資産

減損損失累計額：減損処理（固定資産の使用実績が，取得時に想定した使用計画に比して著しく低下し，回復の見込みがないと認められる場合等に，当該固定資産の価額を回収可能サービス価額まで減少させる会計処理）により資産の価額を減少させた累計額

減価償却累計額等：減価償却累計額及び減損損失累計額

その他の有形固定資産：図書，工具器具備品，車両運搬具等が該当

その他の固定資産：無形固定資産（特許権等），投資その他の資産（投資有価証券等）が該当

現金及び預金：現金（通貨及び小切手等の通貨代用証券）と預金（普通預金，当座預金及び一年以内に満期又は償還日が訪れる定期預金等）の合計額

その他の流動資産：未収附属病院収入，未収学生納付金収入，医薬品及び診療材料，たな卸資産等が該当

資産見返負債：運営費交付金等により償却資産を取得した場合，当該償却資産の貸借対照表計上額と同額を運営費交付金債務等から資産見返負債に振り替える。計上された資産見返負債については，当該償却資産の減価償却を行う都度，それと同額を資産見返負債から資産見返戻入（収益科目）に振り替える

センター債務負担金：旧国立学校特別会計から独立行政法人国立大学財務・経営センターが承継した財政融資資金借入金で，国立大学法人等が債務を負担することとされた相当額

長期借入金等：事業資金の調達のため国立大学法人等が借り入れた長期借入金，PFI債務，長期リース債務等が該当

引当金：将来の特定の費用又は損失を当期の費用又は損失として見越し計上するもの。退職給付引当金等が該当

運営費交付金債務：国から交付された運営費交付金の未使用相当額

政府出資金：国からの出資相当額

資本剰余金：国から交付された施設費等により取得した資産（建物等）等の相当額

利益剰余金：国立大学法人等の業務に関連して発生した剰余金の累計額

繰越欠損金：国立大学法人等の業務に関連して発生した欠損金の累計額

2. 損益計算書

業務費：国立大学法人等の業務に要した経費。

教育経費：国立大学法人等の業務として学生等に対し行われる教育に要した経費

研究経費：国立大学法人等の業務として行われる研究に要した経費



診療経費：国立大学附属病院における診療報酬の獲得が予定される行為に要した経費

教育研究支援経費：附属図書館，大型計算機センター等の特定の学部等に所属せず，法人全体の教育及び研究の双方を支援するために設置されている施設又は組織であって学生及び教員の双方が利用するものの運営に要する経費

人件費：国立大学法人等の役員及び教職員の給与，賞与，法定福利費等の経費

一般管理費：国立大学法人等の管理その他の業務を行うために要した経費

財務費用：支払利息等

運営費交付金収益：運営費交付金のうち，当期の収益として認識した相当額

学生納付金収益：授業料収益，入学料収益，入学検定料収益の合計額

その他の収益：受託研究等収益，寄附金等収益，補助金等収益等

臨時損益：固定資産の売却（除却）損益，災害損失等

目的積立金取崩額：目的積立金とは，前事業年度以前における剰余金（当期総利益）のうち，特に教育研究の質の向上に充てることを承認された額のことであるが，それから取り崩しを行った額

### 3. キャッシュ・フロー計算書

業務活動によるキャッシュ・フロー：原材料，商品又はサービスの購入による支出，人件費支出及び運営費交付金収入等の，国立大学法人等の通常の業務の実施に係る資金の収支状況を表す。

投資活動によるキャッシュ・フロー：固定資産や有価証券の取得・売却等による収入・支出等の将来に向けた運営基盤の確立のために行われる投資活動に係る資金の収支状況を表す。

財務活動によるキャッシュ・フロー：増減資による資金の収入・支出，債券の発行・償還及び借入れ・返済による収入・支出等，資金の調達及び返済等に係る資金の収支状況を表す。

資金に係る換算差額：外貨建て取引を円換算した場合の差額相当額

### 4. 国立大学法人等業務実施コスト計算書

国立大学法人等業務実施コスト：国立大学法人等の業務運営に関し，現在又は将来の税財源により負担すべきコスト

損益計算書上の費用：国立大学法人等の業務実施コストのうち，損益計算書上の費用から学生納付金等の自己収入を控除した相当額

損益外減価償却相当額：講堂や実験棟等，当該施設の使用により一般に収益の獲得が予定されない資産の減価償却費相当額

損益外減損損失相当額：国立大学法人等が中期計画等で想定した業務を行ったにもかかわらず生じた減損損失相当額

損益外利息費用相当額：講堂や実験棟等，当該施設の使用により一般に収益の獲得が予定されない資産に係る資産除去債務についての時の経過による調整額

損益外除売却差額相当額：講堂や実験棟等，当該施設の使用により一般に収益の獲得が予定されない資産を売却や除却した場合における帳簿価額との差額相当額

引当外賞与増加見積額：支払財源が運営費交付金であることが明らかと認められる場合の賞与引当金相当額の増加見積相当額。前事業年度との差額として計上（当事業年度における引当外賞与引当金見積額の総額は，貸借対照表に注記）

引当外退職給付増加見積額：財源措置が運営費交付金により行われることが明らかと認められる場合の退職給付引当金増加見積額。前事業年度との差額として計上（当事業年度における引当外退職給付引当金見積額の総額は貸借対照表に注記）

機会費用：国又は地方公共団体の財産を無償又は減額された使用料により賃貸した場合の本来負担すべき金額等